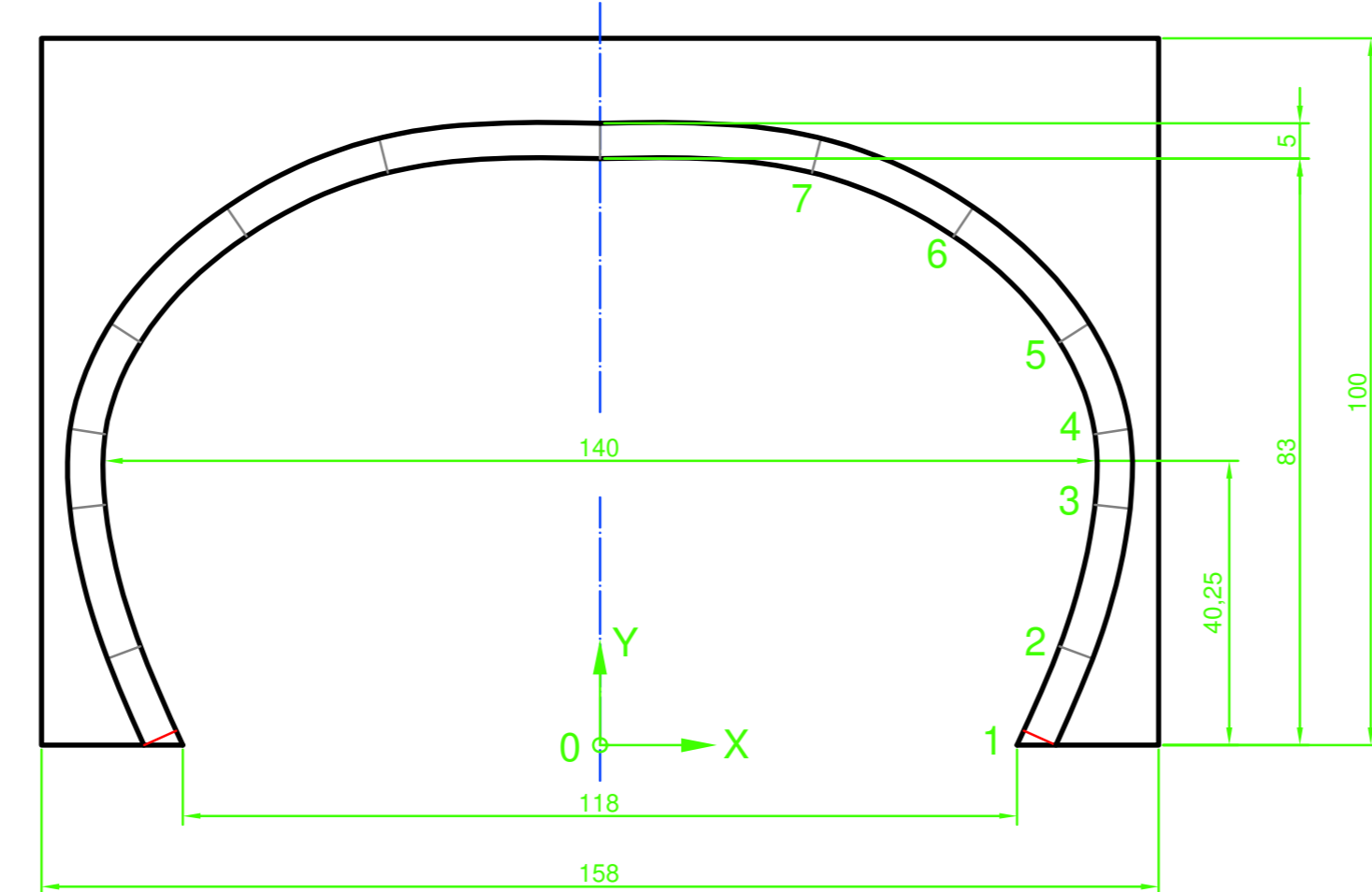
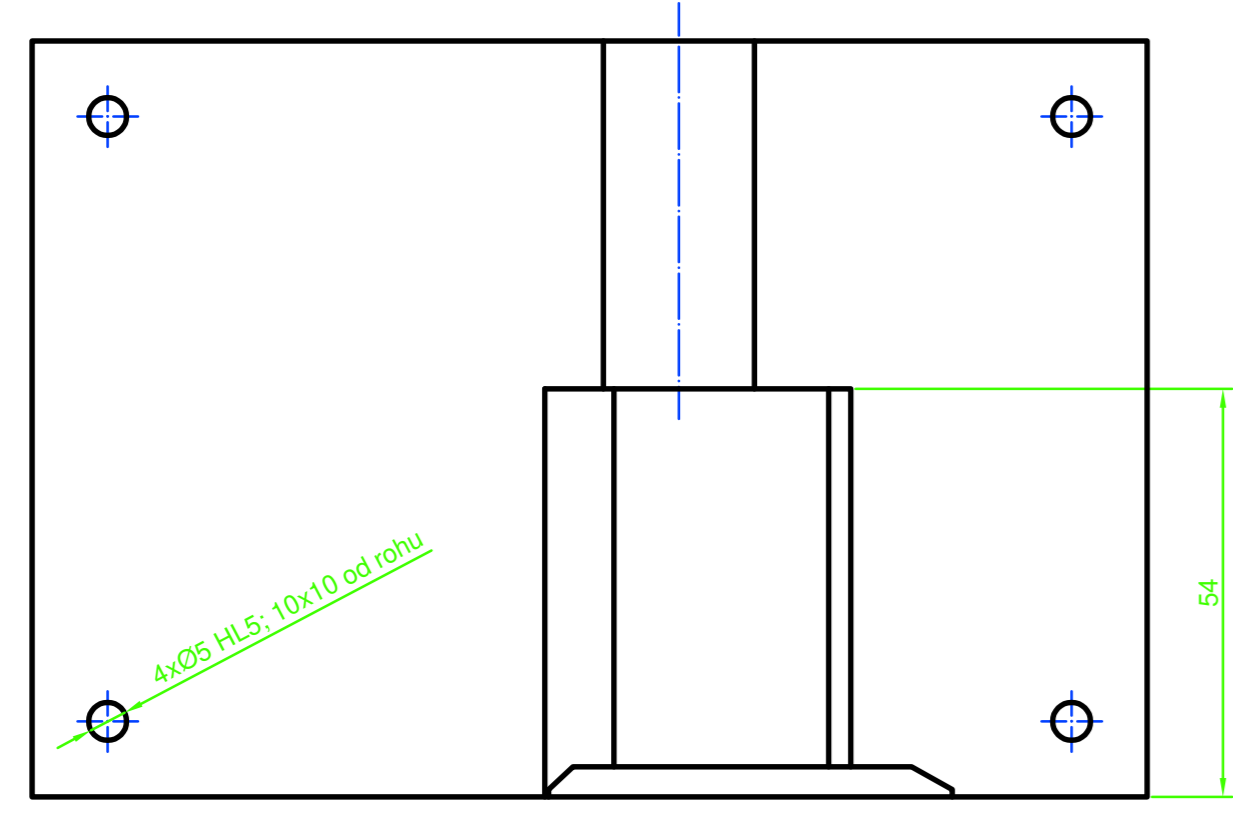
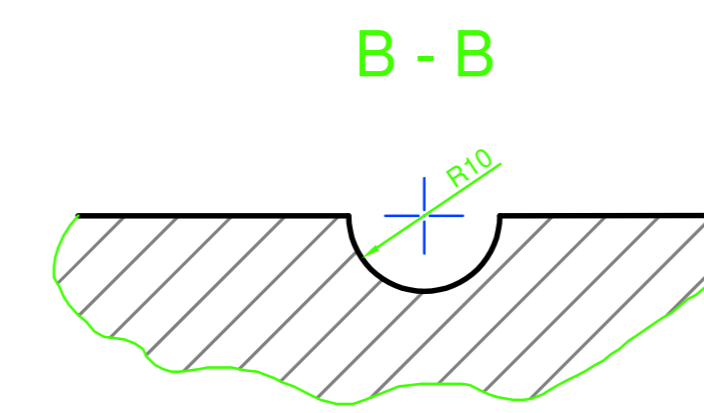
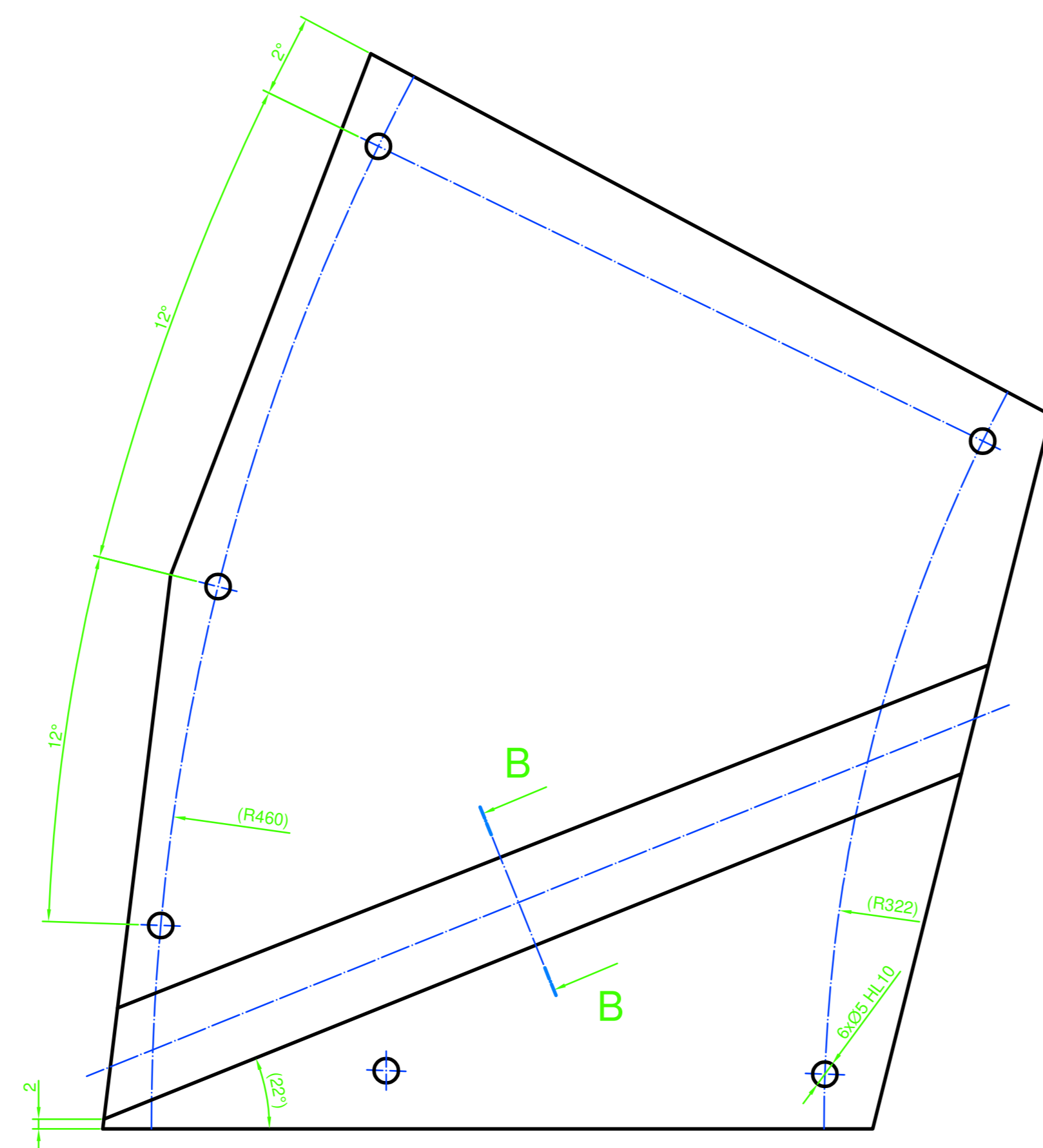
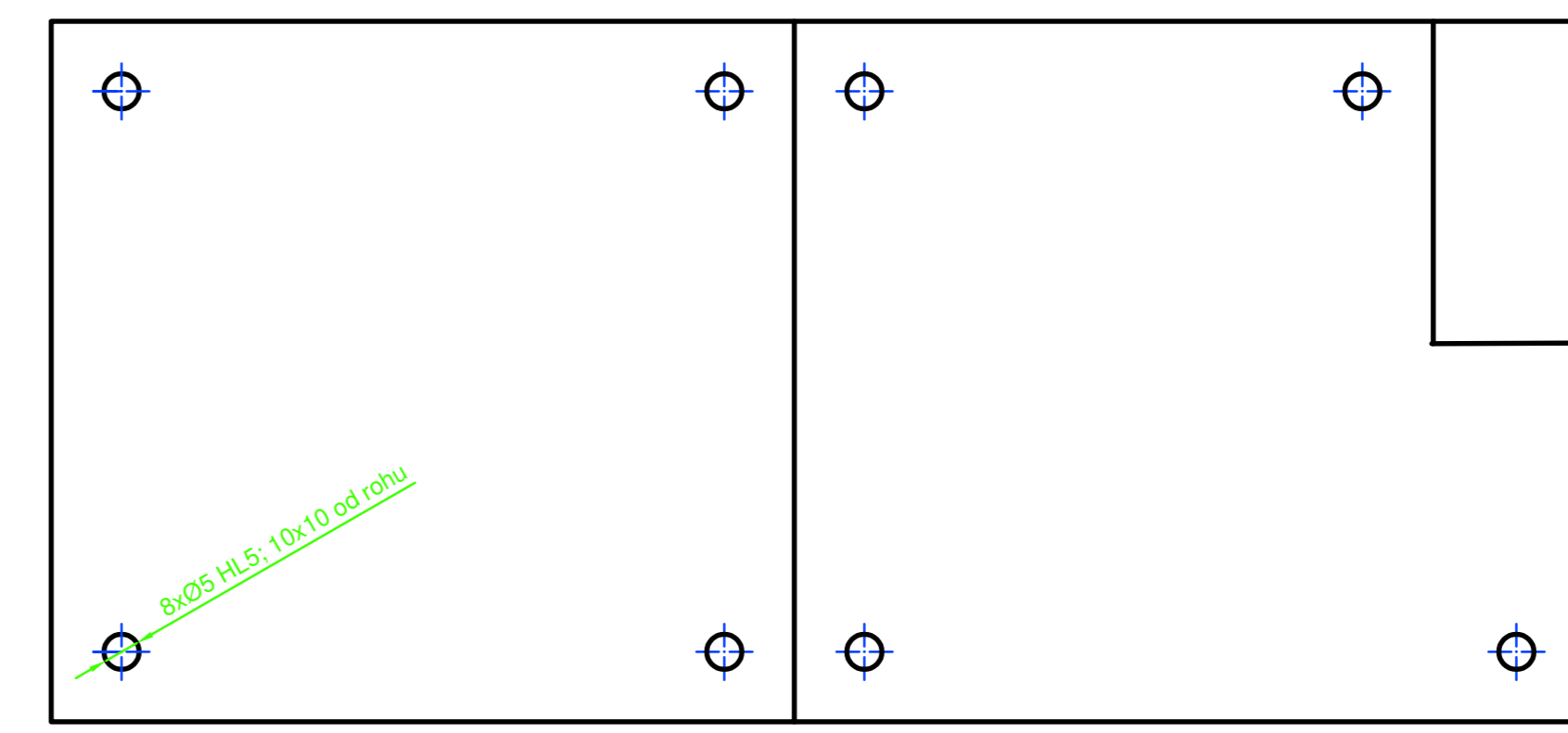


POHLED NA ČELNÍ PORTÁL



KŘIVKA V PORTÁLU		
BOD	X	Y
1	59	0
2	65	14
3	70	34
4	70	44
5	65	57
6	50	72
7	30	81



PRO 3D TISK VŠECHNY DÍRY Ø5 MODELOVAT S Ø5,2
 PRO PŘILEPENÍ DALŠÍCH DÍLŮ POUŽÍT LEPIDLO UHU HART KUNSTSTOFF

MATERIAL: PLA filament					
MATERIAL EDV: POLYKOTVAPE					
PROMITÁNÍ: ISO 9001					
TOLEROVÁNÍ PODLE ČSN EN ISO 8015: NE					
PŘESNOST: DLE ISO 2768-mF					
KRESLIL: J. ROUBAL	Datum: 11.03.2020	TECHNOL. Podpis: _____	INDEX: _____	ZMĚNA: _____	Datum: _____
SCHVÁLIL: J. ŠTĚPÁNEK	NORM. REF: _____	STÁŘÍ V.: _____	Č. KUSOV: _____	MĚŘÍTKO: 1:1	
NÁZEV: TUNEL U MODELU VYTÁPĚNÉHO DOMKU		TYP: _____			
ČÍSLO VÝKRESU: COP/C227/25-26/RAILWAY/01		LIST: _____			