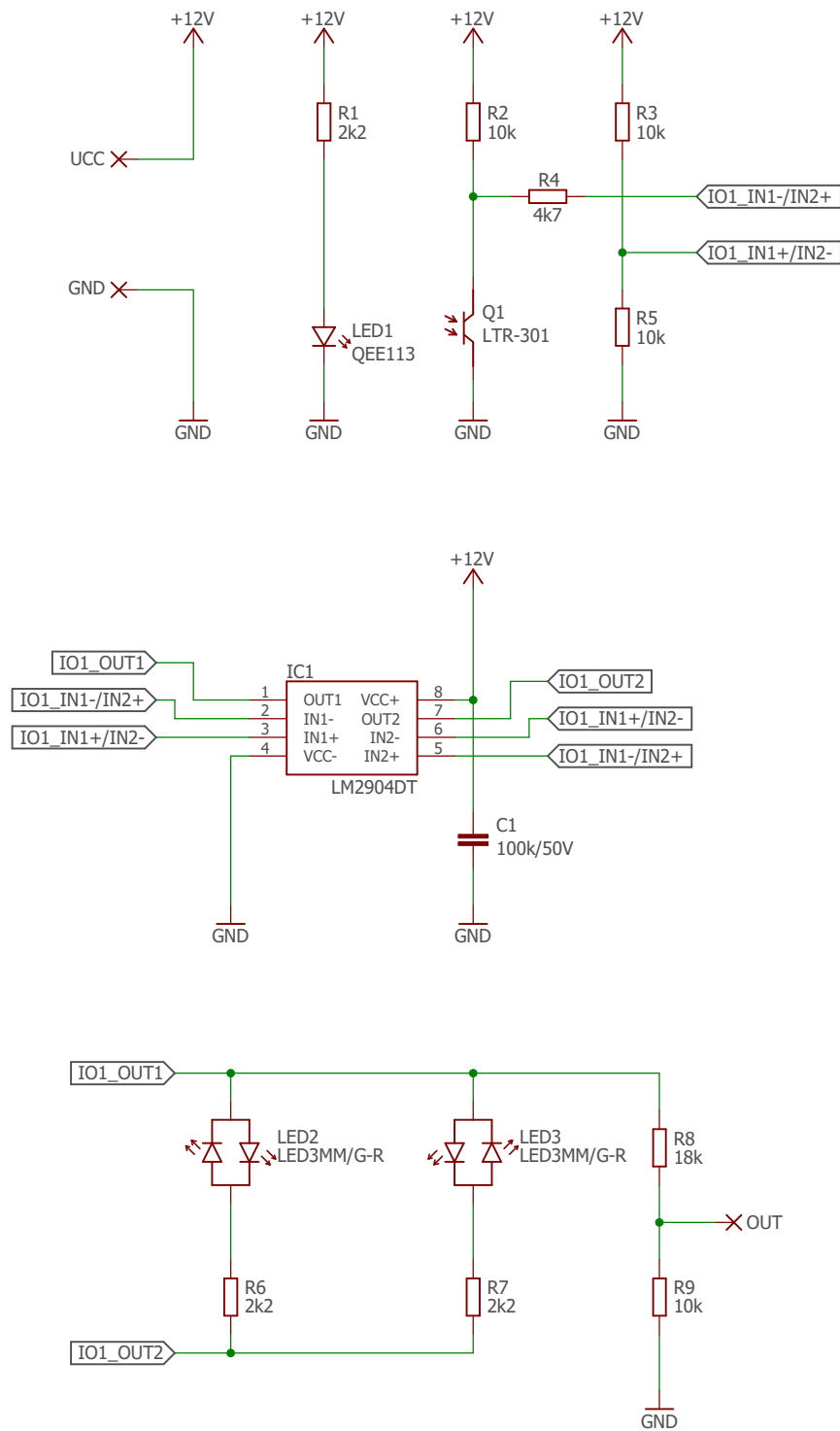


Příloha A



Název:

Snímač polohy výhybky

Soubor: Track_switch_sensor

Revize:

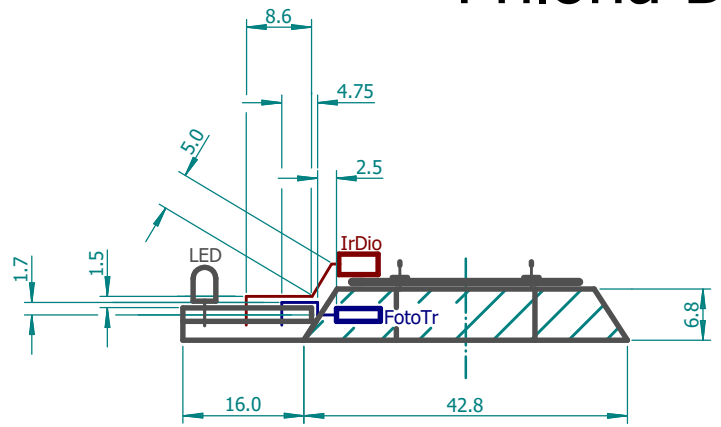
Číslo výkresu: COP/ET4/25-26/07/101

Kreslil: Jan Miksa

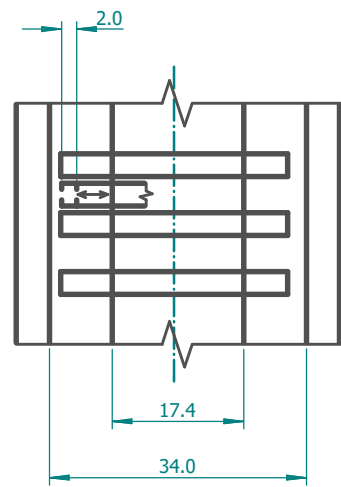
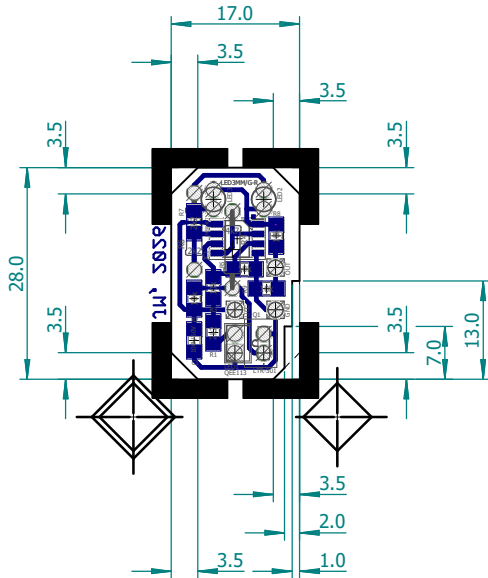
Datum: 27.04.2026 17:51

List: 1/1

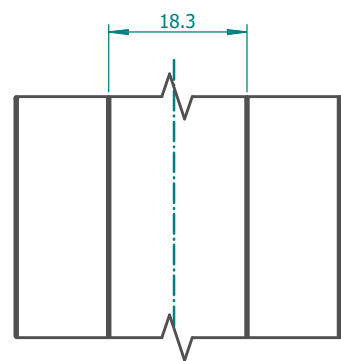
Příloha B



Pohled zepředu



Pohled shora



Pohled zdola

Název:

Snímač polohy výhybky
Plošný spoj a montáž na koleje

Měřítko

1:1

Soubor: Track_switch_sensor

Revize:

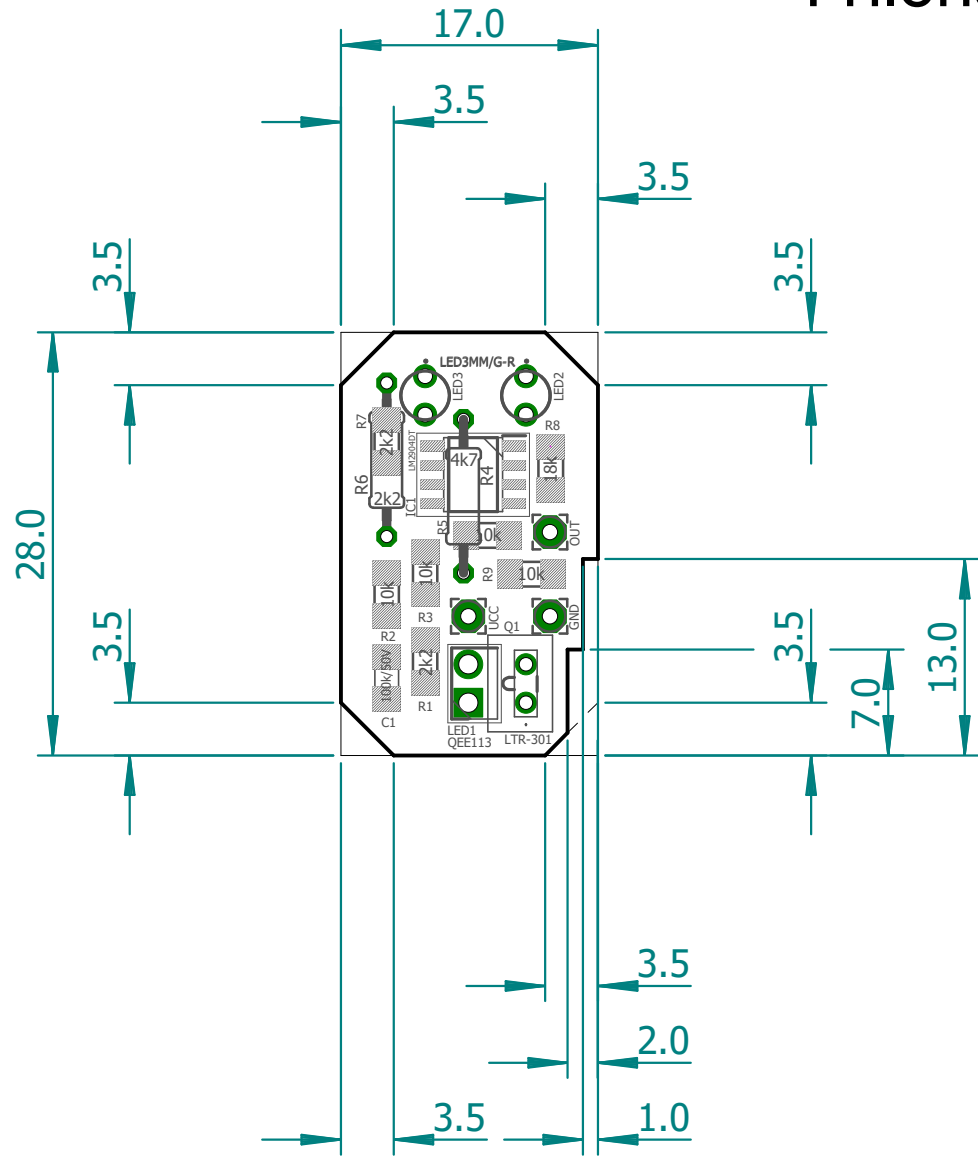
Číslo výkresu: **COP/ET4/25-26/07/201**

Kreslil: **Jan Miksa**

Datum: 27.04.2026 19:03

List:

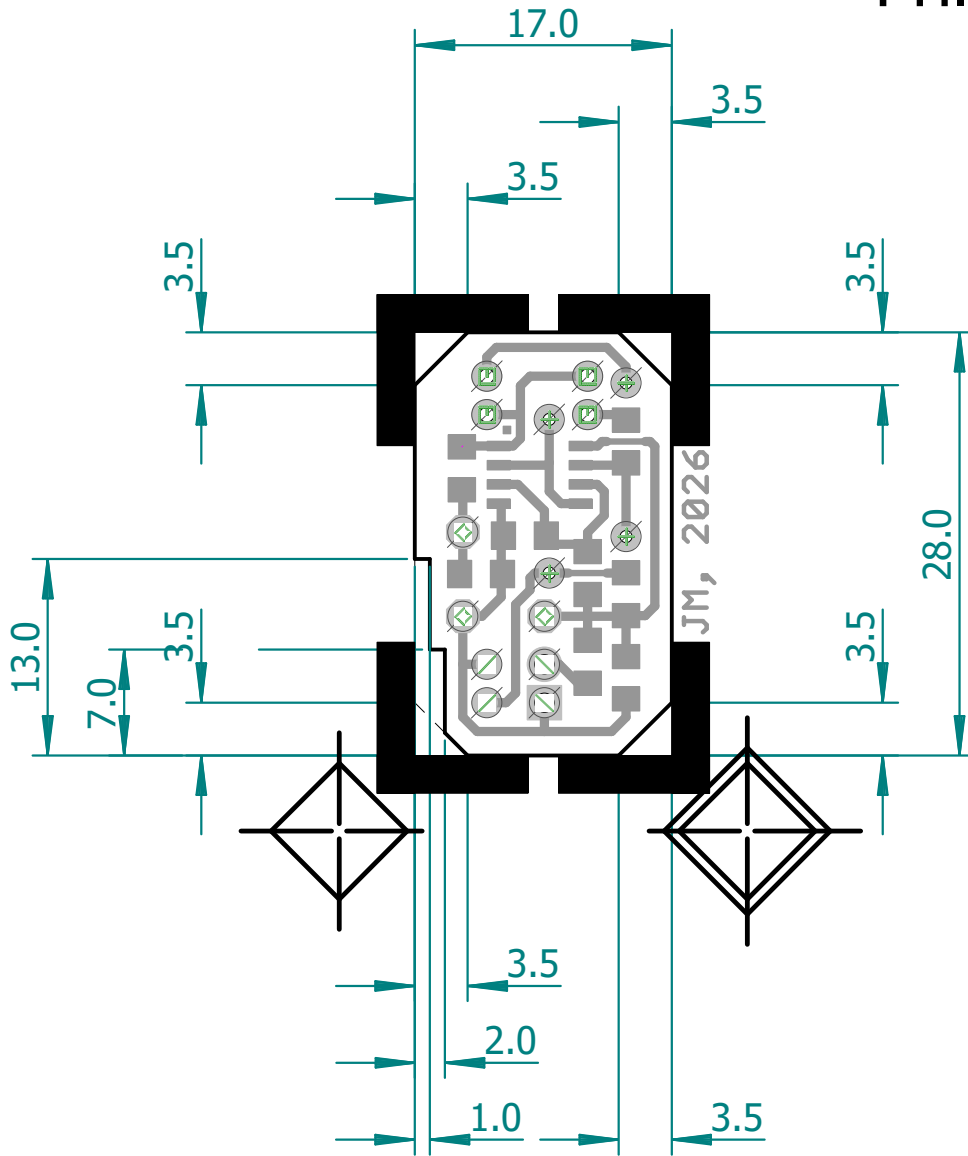
Příloha D



Pohled ze strany součástek.

Název: Snímač polohy výhybky Osazovací výkres		Měřítko 2:1
Soubor: Track_switch_sensor_03	Revize:	
Číslo výkresu: COP/ET4/25-26/07/301	Kreslil: Jan Miksa	
Datum: 27.04.2026 22:49	List:	

Příloha E



LAYER-STACK
01-16

Sym	N°	Mils	MM	Qty	Plated
+	1	32	0.81	4	YES
×	2	36	0.91	2	YES
▣	3	39	0.98	4	YES
◇	4	40	1.02	3	YES
⊗	5	50	1.27	2	YES

Pohled ze strany spojů.

Název:

Snímač polohy výhybky
Vrtací předpis

Měřítko

2:1

Soubor: Track_switch_sensor_04

Revize:

Číslo výkresu:
COP/ET4/25-26/07/401

Kreslil:
Jan Miksa

Datum: 27.04.2026 22:46

List: